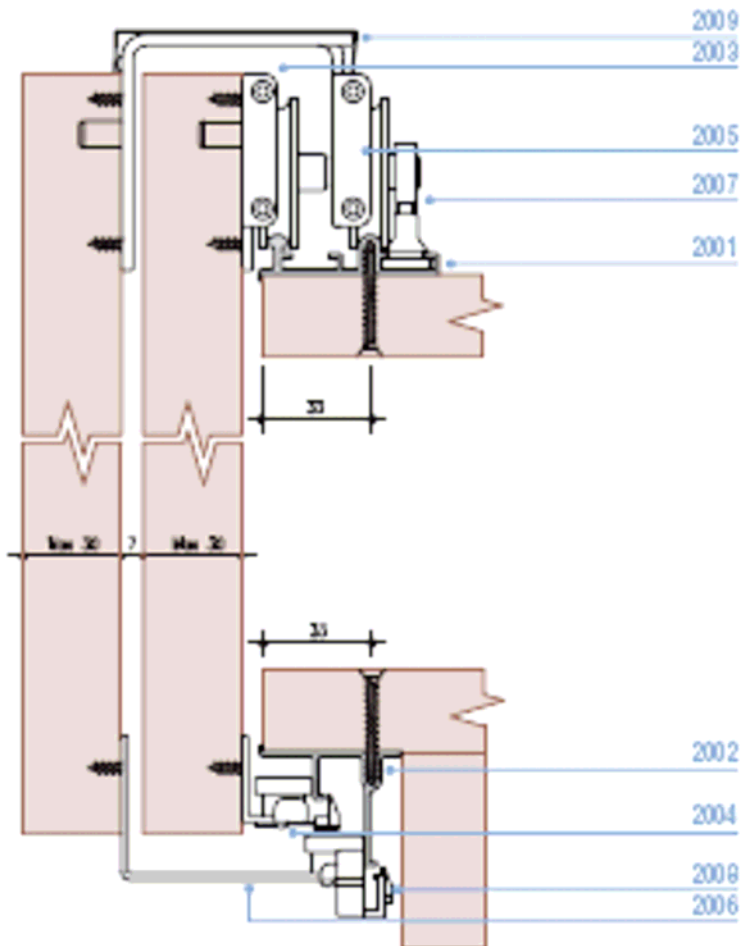
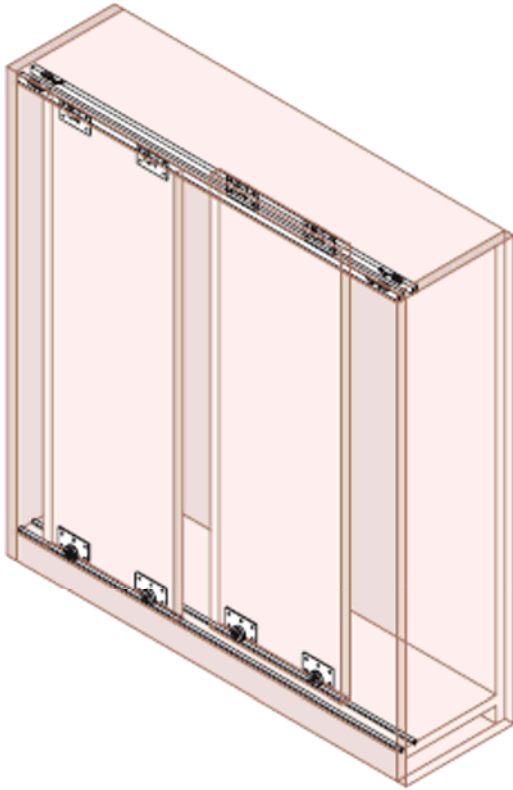
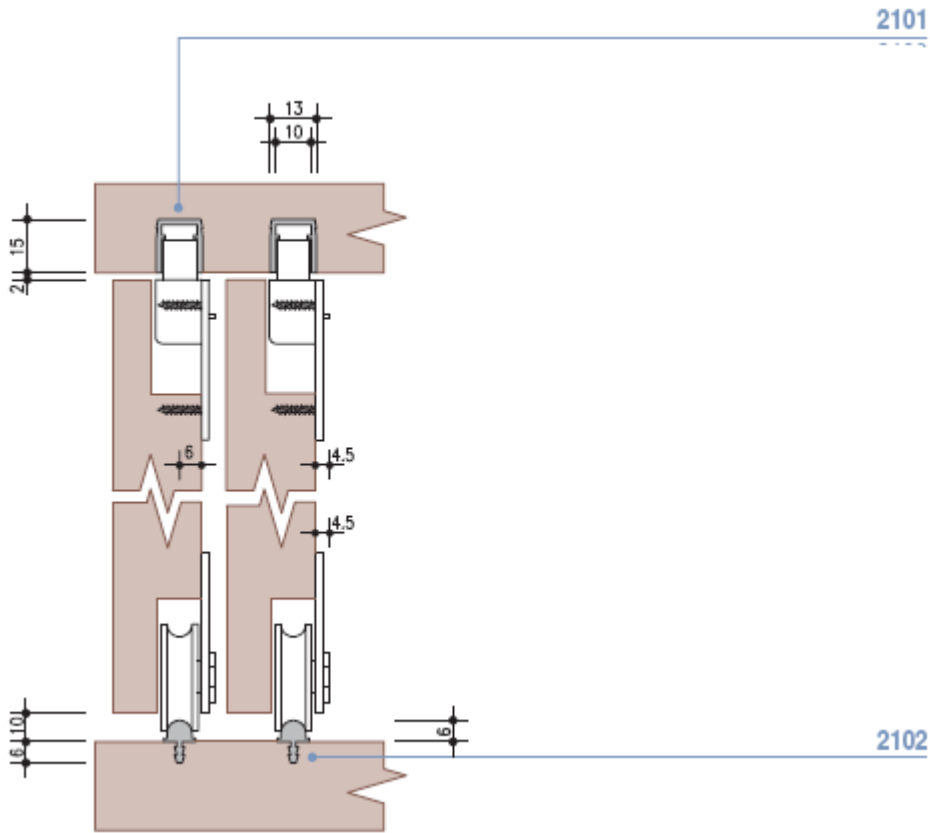


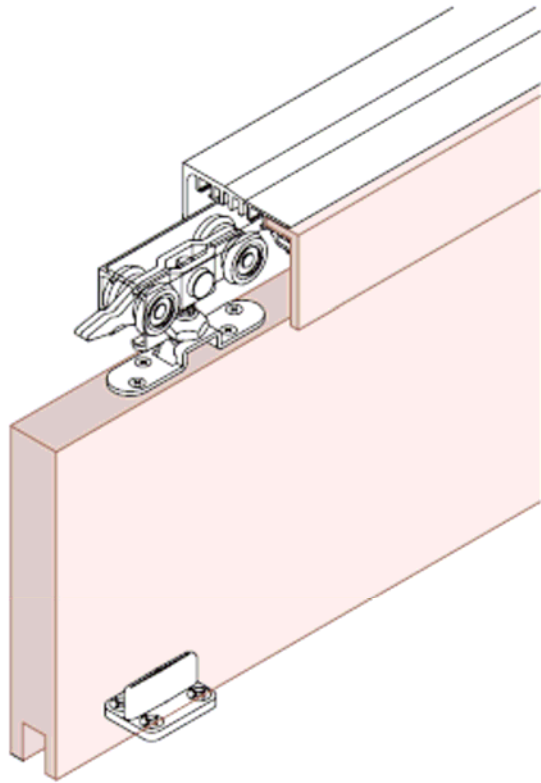
Codice	Descrizione
1D1.VILLES.2001	Binario superiore in alluminio
1D1.VILLES.2002	Binario inferiore in alluminio
1D1.VILLES.2003	Carrello superiore anta interna regolabile
1D1.VILLES.2005	Carrello superiore anta esterna regolabile
1D1.VILLES.2006	Guida inferiore anta esterna
1D1.VILLES.2007	Fermo superiore in nylon





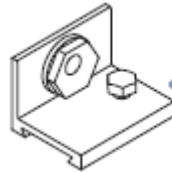
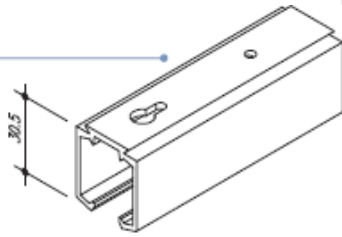
Codice	Descrizione
1D1.VILLES.2101	Binario superiore in alluminio
1D1.VILLES.2102	Profilo interno in alluminio





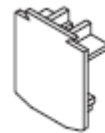
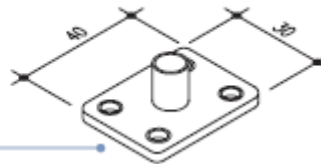
Codice	Descrizione
1D1.VILLES.2201	Binario in alluminio
1D1.VILLES.2201	Staffa regolabile per fissaggio a parete
1D1.VILLES.2205	Guida inferiore rotante su basetta
1D1.VILLES.2222	Tappo terminale in nylon
1D1.VILLES.2250	Staffa inferiore con guida rotante vincolate

2201 max 160 kg



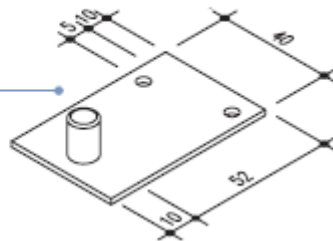
2202

2205

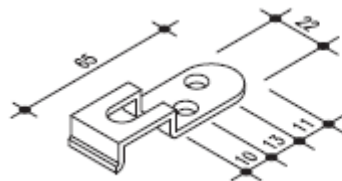
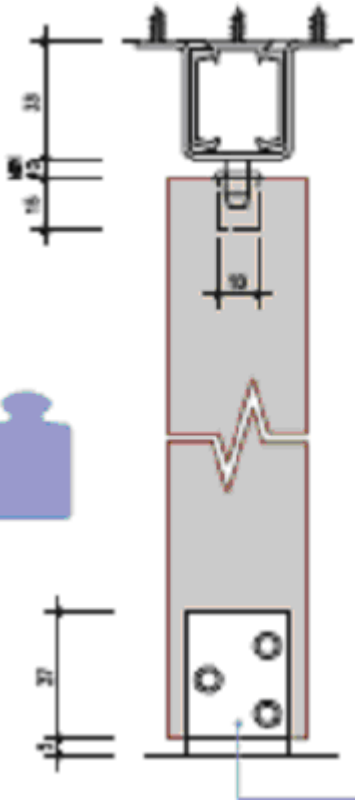
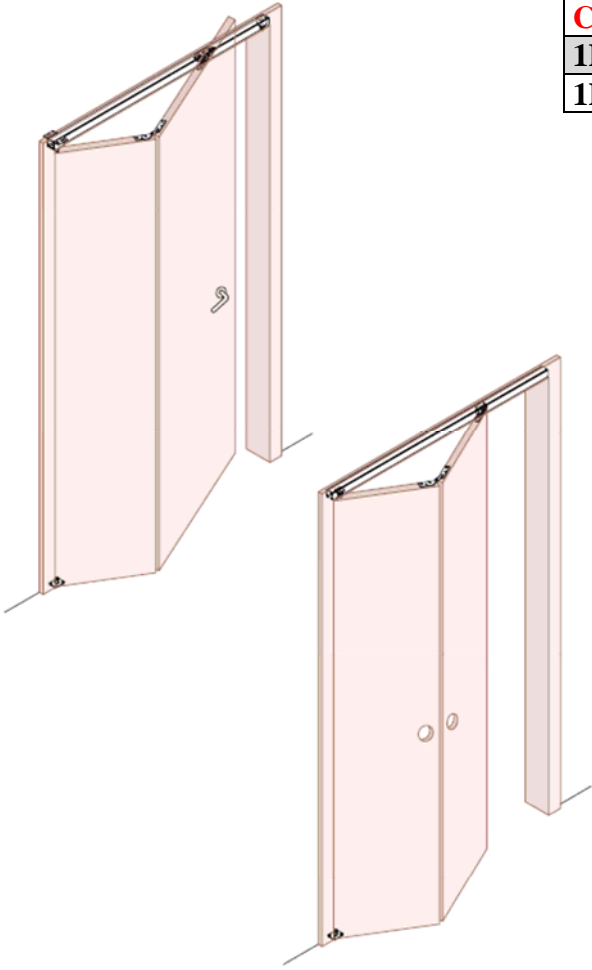


2222

2250

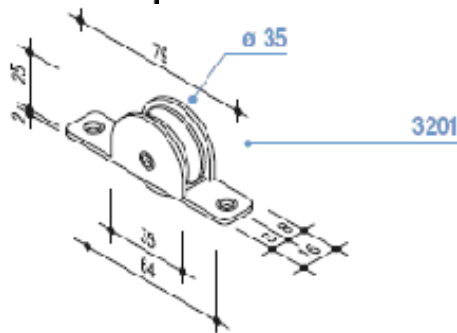
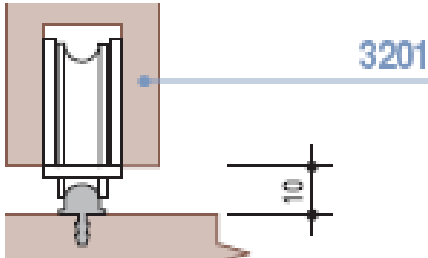
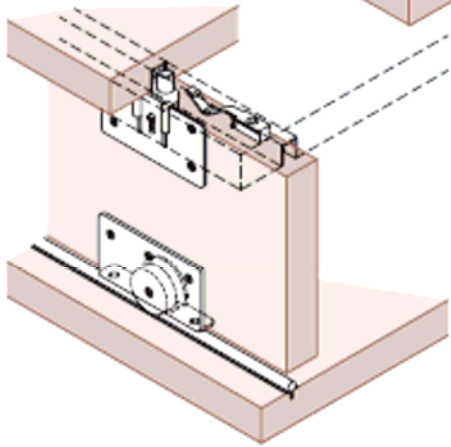
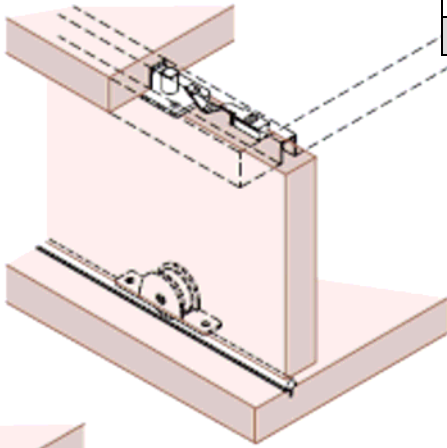


Codice	Descrizione
1D1.VILLES.2510	Cardine per fissaggio a stipide
1D1.VILLES.3102	Staffa incassabile per cassetto



3102

Code	Description
1D1.VILLES.3201	Carrello inferiore a scomparsa



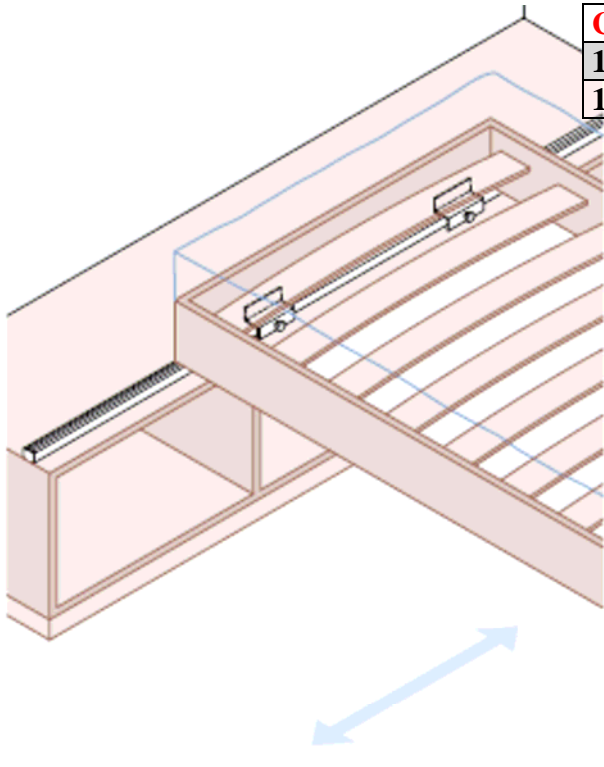


2050

Codice	Descrizione
1D1.VILLES.2050	Carrello antitrascinamento per ante scorrevoli

GUARNITURE

Codice	Descrizione
1D1.VILLES.2230	Guarnitura per porta Kg.160
1D1.VILLES.2244	Guarnitura per porta Kg.60
1D1.VILLES.3680	Guarnitura per porta scorrevole Kg.80 filo



Codice	Descrizione
1D1.VILLES.3701	Carrello in nylon con 6 ruote
1D1.VILLES.3703	Staffa per carrello con 2 rullini supplementari

